

Réalisation de chicanes

Objectifs des travaux :

Mise en place de chicanes (électriques) sur quelques prairies en bordure de cours d'eau sur le bassin versant du Léguer, pour gérer le passage des pêcheurs.

Travaux répartis le long des cours d'eau sur une zone comprise entre Lannion / Belle Isle en Terre, Belle Isle / Guerlesquin et Belle Isle / pont melvez

Principes des chicanes électriques :

Permet le passage des pêcheurs d'une parcelle à l'autre sans toucher la clôture et empêche le passage des bêtes et assure la continuité du courant.

La clôture vient aboutir sur les isolateurs fixés sur un des poteaux puis passe par la gaine isolante enterrée et ressort par les isolateurs d'un autre poteau.

Modèle de chicane souhaité:



Chicane rectangulaire 6 poteaux avec planches
Dimensions : se référer au schéma théorique

Descriptif des travaux :

⇒ Fournitures des matériaux pour une chicane : cf schéma théorique

- 6 poteaux : 15cm (environ), traités à la base anti-pourrissement
- 12 planches 15cm/3cm en 120cm de long,
- Pointes galvas pour leur fixation
- Isolateurs électriques, gaine et divers

⇔ L'entreprise devra préciser les essences de bois qui constituent les poteaux et les planches.

⇒ Mise en œuvre des chicanes

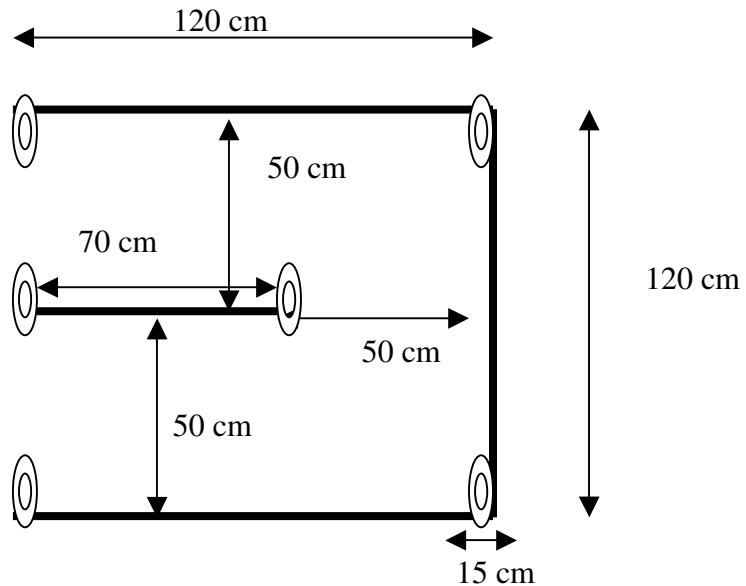
- Mise en place des poteaux dans des trous de 0,5m de profondeur,
- Calage avec des pierres et de la terre,
- Clouage des planches
- Installation des isolateurs, de la gaine, branchement des fils etc, si nécessaire.

⇒ Transport des matériaux :

- Approche dans la prairie concernée (soit à pied ou avec un véhicule léger)
- Distance par rapport à la route : de 50m à 200m maximum
- 2 ou 3 chicanes réparties par sites

Dimensions souhaitées pour les chicanes

Vue du dessus



Vue de profil

