

**FICHES ACTIONS « GESTION DES CHAUVES-SOURIS
D'INTERET COMMUNAUTAIRE ET DE LEURS HABITATS»**

SYNTHESE

OBJECTIFS	NIVEAU D'ACTION	ACTIONS	OUTILS
1.17- Maintien et création de milieux favorables aux chauves-souris	Echelle bassin versant et parcellaire	<p>CS1 : Prise en compte de la présence des chauves-souris d'intérêt communautaire dans la gestion forestière, en particulier sur les points suivants :</p> <ul style="list-style-type: none"> ○ Préserver les <u>arbres gîtes potentiels ou avérés</u> au moment des éclaircies et coupes d'amélioration afin de maintenir des arbres creux et du bois mort à terre ○ Laisser des îlots de vieillissement ○ Favoriser les <u>essences autochtones et leur diversité</u> et <u>contrôler les essences allogènes</u> au cours de travaux de dégagements, d'éclaircie et de plantations terre ○ Proscrire l'utilisation des <u>produits phytocides</u> <p>(⇒ <i>Action transversale avec les actions F1, F3, F5 et F7 des habitats forestiers</i>).</p>	Animation. Coordination Contrats et cahiers des charges.
		<p>CS2 : Prise en compte de la présence des chauves-souris d'intérêt communautaire dans la gestion des milieux humides, en particulier sur les points suivants :</p> <ul style="list-style-type: none"> ○ <u>Entretenir et restaurer</u> les parcelles humides et pâturées pour éviter la fermeture des milieux. ○ Veiller à ce que les bovins pâturant ne soient pas traités avec des antiparasitaires contenant de <u>l'ivermectine</u> et proposer une gamme de produits alternatifs aux agriculteurs. <p>(⇒ <i>Action transversale avec les actions H-L1, H-L2, H5, H6 et H7 des habitats humides</i>).</p>	
	Echelle bassin versant	<p>CS3 : Harmonisation du programme d'actions d'entretien et de restauration du cours d'eau (CRE), favorable à la préservation des habitats des chauves-souris :</p> <ul style="list-style-type: none"> ○ Gestion de la ripisylve. <p>(⇒ <i>Action transversale avec l'action H-L2 des habitats humides, P2 des habitats piscicoles ainsi que l'action L1 des habitats de la loutre</i>).</p>	CRE
	Echelle bassin versant et parcellaire	<p>L-CS1 : Maintien, entretien et restauration du maillage bocager</p> <ul style="list-style-type: none"> ○ Etat des lieux du maillage bocager. ○ Plan d'entretien et d'aménagement du bocage. ○ Reconstitution du bocage. 	PGB CBVL

1.18- Augmentation de la capacité d'accueil des chauves- souris.	Echelle site Natura 2000	<p>CS4 : Mise en place d'une politique globale pour la protection et la création des gîtes des chauves-souris sous les ponts avec un protocole d'actions :</p> <ul style="list-style-type: none"> ○ Communiquer la <u>liste des ponts</u> devant subir des travaux de rénovation et les ponts en projet de construction. ○ <u>Repérer les disjointements occupés</u> pour les conserver lors des travaux. ○ <u>Proposer des aménagements de gîtes</u> (pose de briques creuses...). 	GMB Coordination avec les entreprises de rénovations et architectes Investissement.
	Echelle site Natura 2000	<p>CS5 : Mise en place d'une politique globale pour la protection et création des gîtes des chauves-souris dans les BATIMENTS avec un protocole d'actions :</p> <ul style="list-style-type: none"> ○ Mener une <u>campagne de réouverture des clochers</u> d'églises pour les chauves-souris (ouvrir une lucarne, ôter un grillage d'une meurtrière, etc.). ○ <u>Protéger et créer des gîtes à chauves-souris lors de la réhabilitation de bâtiments communaux et privés, chapelles, églises, manoirs, etc.</u> 	GMB Coordination avec les entreprises de travaux publics et les architectes. Investissements
		<p>CS6 : Protection des gîtes d'hibernation à chauves-souris dans les grottes situées en milieux boisés.</p>	Investissements
2.4 - Communication et sensibilisation sur les chauves- souris et leurs habitats	Echelle bassin versant et régionale	<p>CS7 : Communication auprès des professionnels (couvreurs, architectes, agents ONF, etc.), des élus et des habitants de la vallée sur les habitats des chauves-souris, l'importance de ces espèces et leur fragilité afin d'amener l'ensemble de ces personnes à communiquer leurs projets de rénovations ou de construction et valorisation du réseau « SVP chauves-souris », réseau d'observateurs du GMB au niveau régional et local.</p>	GMB Animation Coordination avec les centres pédagogiques
	Echelle bassin versant		
1.19- Compléter l'inventaire des chauves- souris et de leurs habitats.	Echelle bassin versant	<p>CS8 : Etendre l'inventaire à l'échelle du site, au-delà des zones pilotes, à partir de la méthodologie appliquée pour les zones pilotes.</p>	Inventaires et analyses

Objectif 1.17 : Maintien et création de milieux favorables aux chauves-souris d'intérêt communautaire

- ⇒ Action CS1 : Prise en compte de la présence des chauves-souris d'intérêt communautaire dans la gestion forestière 5
 - ⇒ Action CS2 : Prise en compte de la présence des chauves-souris d'intérêt communautaire dans la gestion des milieux humides 6
 - ⇒ Action CS3 : Harmonisation du programme d'actions du contrat d'entretien et de restauration des cours d'eau (CRE), favorable à la préservation des habitats des chauves-souris d'intérêt communautaire 7
 - ⇒ Action L-CS1 : Maintien, entretien et restauration du maillage bocager en faveur des espèces animales d'intérêt communautaire 8
-

Objectif 1.18 : Préservation et augmentation de la capacité d'accueil des chauves-souris d'intérêt communautaire

- ⇒ Action CS4 : Mise en place d'une politique globale pour la protection et la création de gîtes à chauves-souris d'intérêt communautaire sous les ponts 10
 - ⇒ Action CS5 : Mise en place d'une politique globale pour la protection et la création de gîtes à chauves-souris d'intérêt communautaire dans les bâtiments 12
 - ⇒ Action CS6 : Protection des gîtes d'hibernation des chauves-souris en cavités souterraines 17
-

Objectif 2.4 : Communication auprès des professionnels, des élus et des habitants du Léguer

- ⇒ Action CS7 : Communication auprès des professionnels, élus et habitants 18
-

Objectif 1.19 : Approfondissement de l'inventaire des chauves-souris d'intérêt communautaire et de leurs habitats

- ⇒ Action CS8 : Etendre l'inventaire à l'échelle du site 19
-

Objectif 1.17

Action CS1 : Prise en compte de la présence des chauves-souris d'intérêt communautaire dans la gestion forestière

SECTEUR CONCERNE :

Les boisements du site Natura 2000 dans un 1^{er} temps et dans un 2^{ème} temps ceux de l'ensemble du bassin versant du Léguer.

HABITATS NATURELS ET ESPECES CONCERNES :

Les milieux boisés du site, habitats des Petits Rhinolophes, Grands Rhinolophes, Murins de Bechstein, Grands Murins, Barbastelles, espèces d'intérêt communautaire.

MESURES PROPOSEES :

Afin de préserver et d'améliorer la capacité d'accueil des chauves-souris d'intérêt communautaire dans le site, il est proposé de **prendre en compte la présence des chauves-souris dans la gestion forestière** sur les points suivants :

- ⇒ Lors des travaux de régénération de boisements par coupes et éclaircies, il est essentiel de préserver des arbres gîtes potentiels ou avérés ainsi qu'un îlot d'arbres autour d'eux, dans le respect de la sécurité du public, pour favoriser les espèces arboricoles et la production d'insectes. Un marquage des arbres à gîtes occupés doit être fait au préalable à partir d'un repérage visuel et d'un sonomètre.
- ⇒ Lors des travaux de plantations, il faut favoriser les essences autochtones et leur diversité qui offrent des gîtes et il faut aussi contrôler les essences allogènes.
- ⇒ Comme dans les actions du DOCOB liées aux habitats forestiers, il est essentiel de maintenir et de préserver une mosaïque de milieux, notamment dans les secteurs où sont observées les Barbastelles.
- ⇒ L'utilisation de produits phytocides est à proscrire.

Ces modalités de gestion seront proposées en complément des actions du DOCOB liées aux habitats forestiers (actions F1, F3, F5 et F7) si la zone forestière est concernée par les enjeux « chauves-souris ».

ACTEURS CONCERNES :

- ⇒ Propriétaires privés de boisements
- ⇒ Centre Régional de la Propriété Forestière
- ⇒ Office National des Forêts (Gestionnaire des forêts de Coat an Noz et de Beffou)
- ⇒ Conseil Général des Côtes d'Armor (propriétaire de la forêt de Beffou)
- ⇒ Entreprises de travaux forestiers
- ⇒ Direction Départementale de l'Agriculture et de la Forêt
- ⇒ Communes de la vallée du Léguer
- ⇒ Association de la vallée du Léguer

Action CS2 : Prise en compte de la présence des chauves-souris d'intérêt communautaire dans la gestion des milieux humides

SECTEUR CONCERNE :

Les milieux humides du site Natura 2000 dans un 1^{er} temps et dans un 2^{ème} temps ceux de l'ensemble du bassin versant du Léguer.

HABITATS NATURELS ET ESPECES CONCERNES :

Les milieux humides du site, habitats des Petits Rhinolophes, Grands Rhinolophes, Murins de Bechstein, Grands Murins, Barbastelles, espèces d'intérêt communautaire.

MESURES PROPOSEES :

Afin de préserver et d'améliorer la capacité d'accueil des chauves-souris d'intérêt communautaire dans le site de la vallée du Léguer, il est proposé de **prendre en compte la présence des chauves-souris dans la gestion des milieux humides** sur les points suivants :

- ⇒ L'entretien et la restauration des parcelles humides sont essentiels afin d'éviter la fermeture des milieux par le reboisement ou la déprise agricole.
- ⇒ Le maintien des prairies pâturées est également important en veillant à ce que les bovins ne soient pas traités avec une préparation à base d'ivermectine (antiparasitaire); cette molécule, très rémanente, se concentre dans les bouses des vaches traitées et rend impossible le développement des *Aphodius sp*, principale source de nourriture de certaines espèces de chauve-souris. Il est possible de proposer aux agriculteurs toute une gamme de produits alternatifs à base de molécules comme l'oxfendazole, le fenbendazole, le morantel, la cyperméthrine, le levamisole.... Si la substitution par un autre produit que l'ivermectine n'est pas possible, l'organisation du pâturage et le moment du traitement pourront être adaptés (animaux traités une fois qu'ils ont terminé de pâturer les parcelles incluses dans le site Natura 2000 par exemple).

Ces modalités de gestion seront proposées en complément des actions du DOCOB liées aux habitats humides (actions H1, H2, H3, H4, H8, H9 et H10) si la zone humide est concernée par les enjeux « chauves-souris ».

ACTEURS CONCERNES :

- ⇒ Gestionnaires et en particulier les agriculteurs
- ⇒ Propriétaires
- ⇒ Groupement de Défense Sanitaire (GDS)

Action CS3 : Harmonisation du programme d'actions du contrat d'entretien et de restauration des cours d'eau (CRE), favorable à la préservation des habitats des chauves-souris d'intérêt communautaire

SECTEUR CONCERNE :

Le bassin versant du Léguer dont son site Natura 2000.

HABITATS NATURELS ET ESPECES CONCERNES :

Les cours d'eau du site ainsi que les milieux qui y sont liés, habitats des Petits Rhinolophes, Grands Rhinolophes, Murins de Bechstein, Grands Murins, Barbastelles, espèces d'intérêt communautaire.

MESURES PROPOSEES :

Il est essentiel d'intégrer dans le CRE appliqué dans la vallée et mis en œuvre par l'association de la vallée du Léguer **les objectifs Natura 2000**. Le **CRE**, contrat pluriannuel, est un outil de gestion qui présente les actions d'entretien et de restauration des cours d'eau à réaliser sur cinq ans ainsi que les objectifs et préconisations techniques. L'objectif général de ce contrat est d'entretenir et de restaurer les cours d'eau en considérant le milieu naturel, les usages existants et leurs altérations. La principale mesure retenue dans le cadre du CRE du bassin versant du Léguer qui répond à l'objectif de **préservation des habitats des chauves-souris remarquables** de la démarche Natura 2000 est la suivante :

- ⇒ Restauration et entretien de la ripisylve par rajeunissement de la végétation (recépage, coupe en têtard, coupe et plantation), par l'entretien à l'élagage et par la plantation de zones de friches. Il sera nécessaire d'effectuer un repérage des arbres à chauves-souris au préalable.

ACTEURS CONCERNES :

- ⇒ Associations de protection de la nature
- ⇒ Collectivités locales
- ⇒ Etablissements publics
- ⇒ Usagers du milieu
- ⇒ Agriculteurs
- ⇒ Association de la vallée du Léguer

Action L-CS1 : Maintien, entretien et restauration du maillage bocager en faveur des espèces animales d'intérêt communautaire

SECTEUR CONCERNE :

Le site Natura 2000 dans un 1^{er} temps et dans un 2^{ème} temps, le bassin versant du Léguer.

HABITATS NATURELS ET ESPECES CONCERNES :

Les Petits Rhinolophes, Grands Rhinolophes, Murins de Bechstein, Grands Murins, Barbastelles, et la Loutre d'Europe et leurs habitats bocagers du site Natura 2000.

MESURES PROPOSEES :

Afin de garantir la sédentarisation, la circulation et la reproduction des chauves-souris d'intérêt communautaire et de la loutre dans la vallée du Léguer, il est proposé **de maintenir et de reconstituer un réseau bocager dense** (linéaire de haies suffisant, bocage permettant des connexions entre les milieux utilisés par les espèces...) en particulier en ceinture de prairies humides et de zones de sources pour la loutre, par le biais d'études bocagères à diverses échelles, puis d'actions d'entretien du maillage existant, de reconstitution de talus et de replantation sur les zones dénudées.

Dans cette perspective, il est proposé de considérer les enjeux des chiroptères et de la Loutre dans le **programme de reconstitution du bocage** porté par le Comité de Bassin Versant du Léguer. Les objectifs de ce programme sont, entre autres, de lutter contre les pollutions par les nitrates, les pesticides et les matières organiques. Ce programme vise à faire évoluer les pratiques et l'aménagement de l'espace, toujours dans une perspective de réduction des sources de pollutions d'origine agricole et non-agricole. Un premier programme a été mis en place de 1999 à 2002 et un deuxième est en cours sur la période 2003-2006. Chaque programme est établi avec une phase de concertation avec les acteurs concernés (élus, professionnels, organismes agricoles, partenaires financiers et institutionnels, associations). Dans ce programme, les actions d'aménagement et de gestion du bocage sont répertoriées sous trois thèmes :

- 1) La réalisation d'études et de schémas d'aménagement sur un territoire prédéfini (sous-bassin versant ou commune) : schémas d'aménagement et de gestion du bocage, schémas d'aménagement des fossés routiers.
- 2) La restauration et l'entretien du bocage par la promotion de son entretien et des aides aux travaux d'aménagement : sensibilisation et formation, appui technique et organisation de chantiers collectifs d'entretien mécanique (épareuse et lamier) avec attribution d'aides incitatives.
- 3) La réalisation des travaux d'aménagement du bocage, à partir des études et schémas d'aménagement réalisés sur les sous-bassins prioritaires.

Dans ce cadre, un programme sur le bocage est mené actuellement sur le territoire des communes de Pont Melvez et Gurunhuel. Après une phase de diagnostic et l'élaboration des projets de travaux à l'échelle des exploitations agricoles, les travaux d'aménagement débuteront en septembre 2005. Le même travail va être mené sur les communes de Tonquédec et Pluzunet.

Toujours dans la perspective de maintenir et de reconstituer un réseau bocager dense, il est possible d'utiliser le **Plan de Gestion du Bocage (PGB)**, qui est un outil de travail permettant de réaliser l'état des lieux du maillage bocager d'une exploitation agricole et d'établir un plan d'entretien, d'aménagement et de reconstitution de ce bocage diagnostiqué et analysé. L'objectif du PGB est d'aménager le bocage pour permettre sa pérennité et une

amélioration de ses fonctions : protection du réseau hydraulique, protection des cultures et du bétail, biodiversité, paysage, production de bois de chauffage, de plaquettes et de bois d'œuvre. Le PGB contient :

- ⇒ Une synthèse présentant le contexte de l'exploitation ou du particulier propriétaire du maillage bocager analysé et le diagnostic réalisé.
- ⇒ Les fiches descriptives par parcelles et tronçons de bocages diagnostiqués.
- ⇒ Les cartographies illustrant les résultats du diagnostic, les travaux d'entretien et les travaux de réhabilitation et de reconstitution à faire.
- ⇒ Un tableau récapitulatif des travaux.
- ⇒ Le budget du projet d'entretien, d'aménagement et de reconstitution.

Les programmes bocagers mis en œuvre correspondent globalement parfaitement aux enjeux Natura 2000 et à la préservation d'un milieu naturel diversifié. Il sera essentiel de prendre en compte les enjeux chauves-souris en particulier lors des diagnostics et des travaux d'entretien du bocage (repérage des arbres gîtes) et l'enjeu Loutre en reconstituant prioritairement le bocage ceinturant les zones humides.

Enfin dans le cadre de la définition du périmètre de captage du Léguer et de la mise en place d'un programme d'actions, l'entretien et la reconstitution du bocage vont être pris en compte et pourront être valorisés dans le cadre de Natura 2000.

Des actions sur le bocage sont également à prévoir là où il n'y a aucun programmes en cours afin de rendre efficace la reconstitution d'un maillage bocager dense à l'échelle du périmètre Natura 2000.

ACTEURS CONCERNES :

- ⇒ Agriculteurs
- ⇒ Comité de Bassin Versant du Léguer
- ⇒ Collectivités locales
- ⇒ Etablissements publics
- ⇒ Associations de protection de la nature.
- ⇒ Association de la vallée du Léguer

Objectif 1.18

Action CS4 : Mise en place d'une politique globale pour la protection et la création de gîtes à chauves-souris d'intérêt communautaire sous les ponts

SECTEUR CONCERNE :

Le site Natura 2000 dans un 1^{er} temps et dans un 2^{ème} temps, le bassin versant du Léguer.

ESPECES CONCERNEES :

Petits Rhinolophes, Grands Rhinolophes, Murins de Bechstein, Grands Murins, Barbastelles.

MESURES PROPOSEES :

Le rejointoiement des pierres de voûtes des vieux ponts ou des barrages est parfois nécessaire. Or, les chauves-souris exploitant ces fissures, extrêmement discrètes, peuvent y mourir emmurées lors de tels travaux. En parallèle, il est important de considérer l'existence des chiroptères et leurs besoins en gîtes lors de projets de constructions de nouveaux ponts.

Afin de prévenir tout risque de destruction et d'améliorer la capacité d'accueil, il est proposé de **mettre en place une politique globale pour la protection et la création de gîtes à chauves-souris sous les ponts et barrages.**

Pour les **ponts en rénovation**, il s'agit de :

- ⇒ Communiquer la liste des ponts et barrages devant subir des travaux de rénovation afin que les spécialistes puissent informer des précautions à prendre vis à vis des disjointements occupés par des chauves-souris.
- ⇒ Procéder à un examen minutieux des disjointements occupés pour les conserver lors des travaux de rénovation ou d'entretien : les espaces où les animaux se voient et ceux où des indices de présence sont repérés (guano, odeur d'ammoniaque, petits cris par temps chaud) seront conservés tels quels ; en cas de doute (fissures profondes et sinueuses), l'observation d'envols en été confirmera la présence des chauves-souris.
- ⇒ Pour les espaces occupés, ménager un petit accès (2x10 cm environ) qui ne nuira pas au but visé, toutes les autres fissures pouvant être rejointoyées.
- ⇒ Sachant que certaines chauves-souris hibernent en se glissant très profondément dans de tels gîtes, il est préférable d'effectuer les travaux de rejointoiement au début de l'automne, lorsque les chauves-souris sont encore en activité et leurs indices de présence repérables (reproduction terminée et hibernation pas encore entamée).

Pour les **ponts en construction**, il s'agit de :

- ⇒ Communiquer la liste des projets de construction de ponts et barrages afin que les spécialistes puissent proposer en parallèle la création de gîtes à chiroptères.
- ⇒ Proposer des aménagements de gîtes lors de la construction de ponts :

- Fixer des gîtes artificiels (fabriqués en Angleterre) sous la voûte ou le tablier.
- Aménager des cavités accessibles aux chiroptères dans la structure des ouvrages.
- Poser des briques plâtrières creuses en les fixant sous les parois ou sous le tablier à l'aide de ciment prompt.



Photo1 : Gîtes artificiels en briques plâtrières creuses
(Photo Philippe Penicaud in PENICAUD Philippe, Protéger les chauves-souris en milieu naturel et bâti, 1996)

ACTEURS CONCERNES :

- ⇒ Groupe Mammalogique Breton
- ⇒ Professionnels du bâtiment (architectes, couvreurs, etc)
- ⇒ Direction départementale de l'équipement
- ⇒ Services techniques des communes
- ⇒ Service routes du Conseil Général
- ⇒ Collectivités locales
- ⇒ Association de la vallée du Léguer

Action CS5 : Mise en place d'une politique globale pour la protection et la création de gîtes à chauves-souris d'intérêt communautaire dans les bâtiments

SECTEUR CONCERNE :

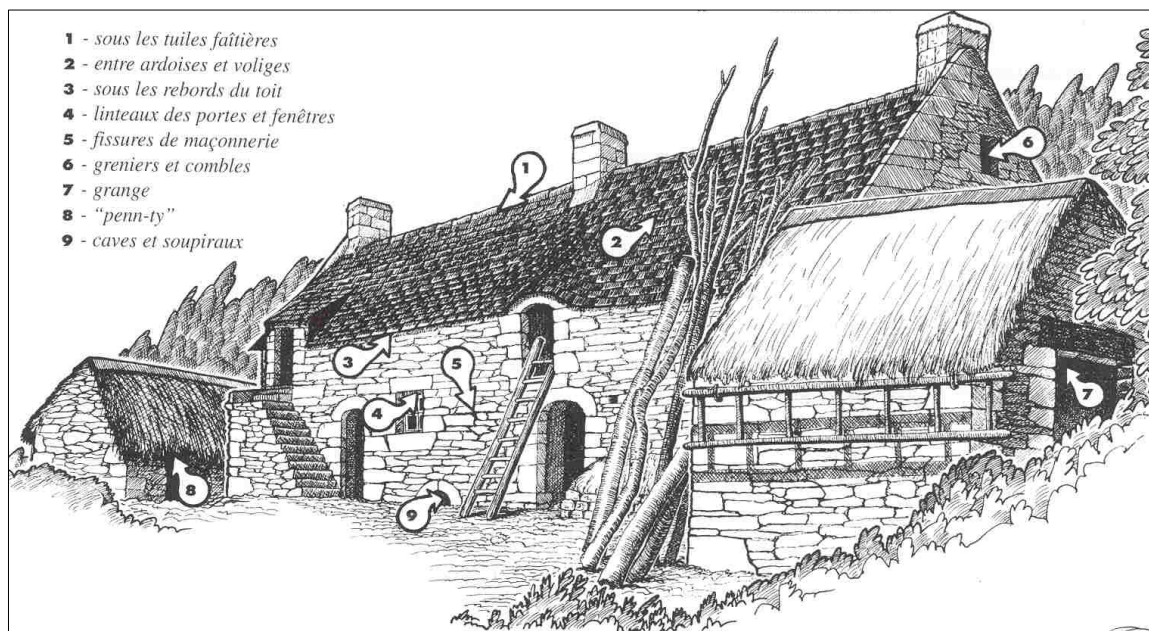
Le site Natura 2000 dans un 1^{er} temps et dans un 2^{ème} temps, le bassin versant du Léguer.

ESPECES CONCERNEES :

Les Petits Rhinolophes, Grands Rhinolophes, Murins de Bechstein, Grands Murins et Barbastelles.

MESURES PROPOSEES :

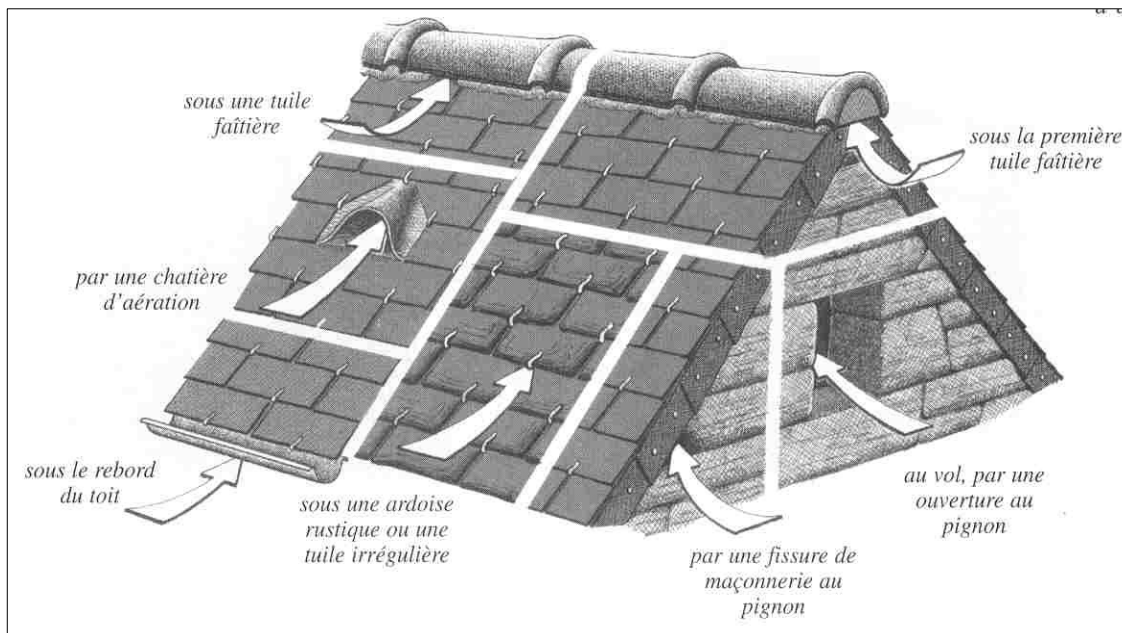
Dans la plupart des bâtiments, des constructions anciennes ou récentes, habitées ou non, grands ou petits, il existe des espaces utilisables par les chauves-souris. Ils sont volumineux (combles, greniers, caves) pour les Rhinolophes et le Grand Murin. A l'inverse, ils sont de dimensions réduites ou très réduites (fissures) pour certains Murins et la Barbastelle. D'autres espaces peuvent convenir aux chauves-souris dans les bâtiments : sous les tuiles faitières ou les ardoises rustiques, à l'intérieur des avant-toits (pare-moineaux), dans les fentes des linteaux (portes et fenêtres), dans les fissures entre les pierres des façades ensoleillées, derrière les volets restés ouverts, etc.



Dessin 1 : Les différentes possibilités de gîtes que la maison traditionnelle bretonne offre aux chauves-souris

(Dessin Philippe Penicaud in PENICAUD Philippe, Protéger les chauves-souris en milieu naturel et bâti, 1996)

L'accès aux gîtes est essentiel : les espèces utilisant des gîtes volumineux ont besoin, pour entrer et sortir en volant, d'ouvertures assez importantes (au minimum 23 cm sur 12 cm et souvent beaucoup plus). Celles qui utilisent des gîtes de dimensions réduites y accèdent le plus souvent en rampant par un passage étroit de 1 à 4 cm.



Dessin 2 : Les diverses possibilités d'accès aux combles

(Dessin Philippe Pénicaud in PENICAUD Philippe, Protéger les chauves-souris en milieu naturel et bâti, 1996)

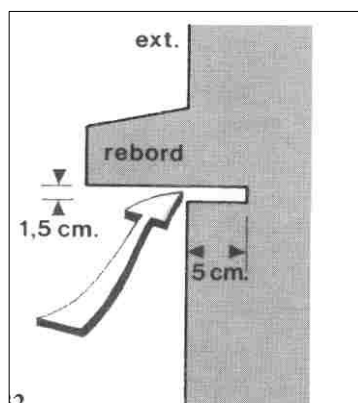
Afin de prévenir tout risque de destruction et d'améliorer la capacité d'accueil, il est proposé de **mettre en place une politique globale pour la protection et la création de gîtes à chauves-souris dans les bâtiments** :

- ⇒ Devant le manque de gîtes favorables à la reproduction des espèces de plein vol comme les Grands rhinolophes, il est proposé de mener une campagne de réouverture des clochers afin de permettre l'accès aux combles en vol direct pour que des espèces comme le Grand Rhinolophe, incapables de ramper, puissent rentrer dans le gîte (ouvrir une lucarne, ôter un grillage d'une meurtrière, etc).
- ⇒ La protection de gîtes à chauves-souris lors de la réhabilitation de bâtiments communaux et privés, chapelles, églises, manoirs, etc, au niveau des greniers, combles, charpentes ou toitures est possible. Si certaines mesures appropriées ne sont pas respectées, les transformations induites par la rénovation peuvent entraîner la suppression de gîtes et de leur accès ou la destruction des animaux (abandon des jeunes par les adultes, empoisonnement au contact des matériaux traités par des produits toxiques). Lors d'une rénovation, afin de conserver les gîtes et leur accès ou de les reconstituer après rénovation, il est nécessaire de s'interroger sur les points suivants :
 - Le volume et la structure du gîte (plus ou moins importante et complexe).
 - L'ampleur de la rénovation (totale ou partielle).
 - Le mode de colonisation par les chauves-souris (gîte temporaire ou permanent, individus isolés, groupes ou colonies de reproduction).
 - Le La date des travaux : éviter les interventions pendant la période de reproduction (environ de mi-avril à mi-septembre pour les réfections et transformations).

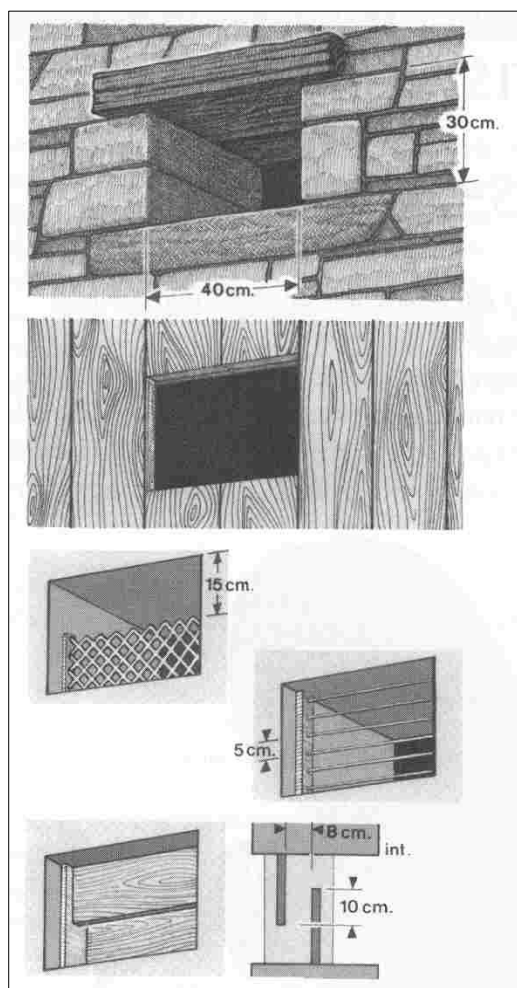
- Le traitement des charpentes : utiliser un produit non toxique (sel de Bore) et pratiquer l'opération entre début novembre et fin janvier.
- En cas de doute sur la présence de chauves-souris dans le bâtiment à rénover, contacter un naturaliste pour envisager en concertation la meilleure solution, surtout qu'à chaque cas correspond une possibilité spécifique d'aménagement.

⇒ L'aménagement de gîtes avec accès dans les bâtiments :

- Pratiquer une ouverture dans le pignon d'un bâtiment ancien ou déboucher un conduit de cheminée peut suffire pour que des combles abandonnés soient réinvestis par des chauves-souris; disposer un grillage mou dans la partie inférieure de l'ouverture, des planchettes ou des fils de fer tendus à l'horizontale pour interdire l'accès aux pigeons.
- Créer une fente accueillante sous le rebord d'une fenêtre lors du coffrage, à l'aide d'un tasseau (section 1,5 x 5 cm) ou inclure dans la maçonnerie des structures creuses avec accès, en ciment ou terre cuite.

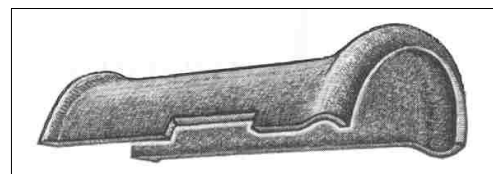


Dessin 3 : Fente-gîte sous le rebord d'une fenêtre



Dessin 4 : Ouverture au pignon et protection contre les pigeons

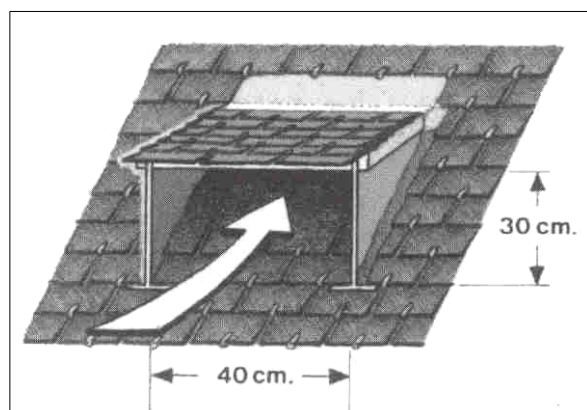
- Installer une tuile faîtière échancrée ou une lucarne d'accès au vol; les boisseaux de cheminées en briques creuses peuvent servir de gîtes, à condition d'y pratiquer une petite ouverture, de même dans les avant-toits (pare-moineaux).



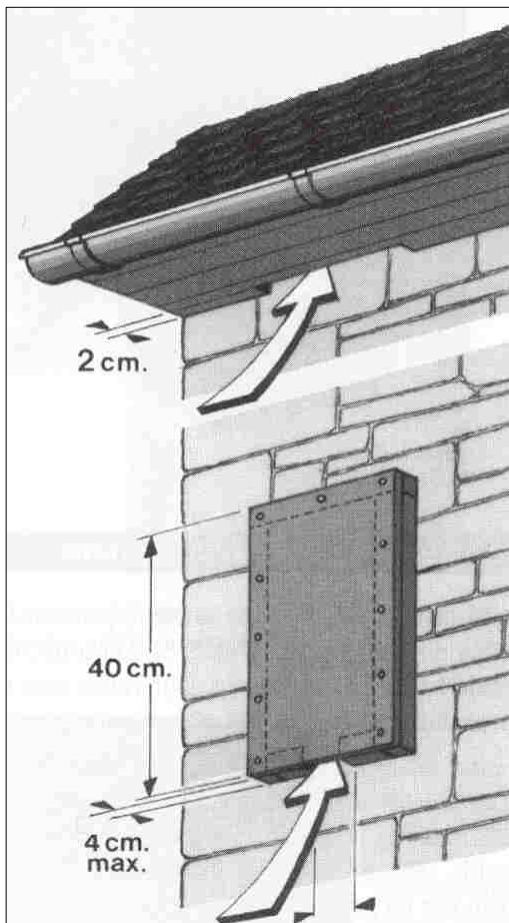
Dessin 5 : Tuile faîtière échancrée

- Mettre en place des chiroptères lors de la rénovation d'une toiture.

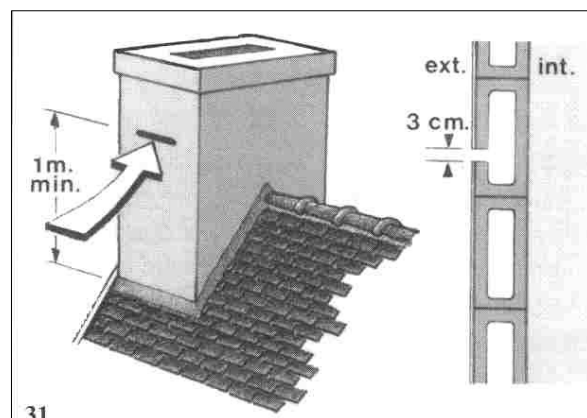
- Placer une planche en bois brut non traité contre une façade ensoleillée en y ménageant un espace de 2 à 4 cm en veillant à ce que l'accès extérieur soit situé à une hauteur suffisante (3m minimum), en évitant les courants d'air et une lumière trop importante à l'intérieur du gîte.



Dessin 6 : Lucarne abritée pour accès au vol



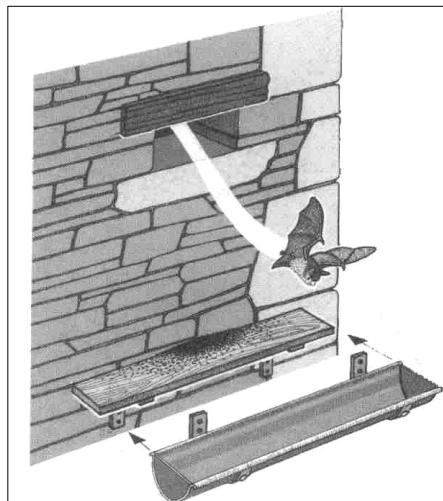
Dessin 7 : Accès au gîte dans un avant-toit (pare-moineaux) et planche-gîte en façade



Dessin 8 : Gîte dans un boisseau creux de cheminée

⇒ Devant les nuisances que peut entraîner la présence de guano (urine et crottes) de chauves-souris dans les combles, il est proposé des aménagements. Souvent, le guano de petits groupes de chauves-souris n'est pas nuisible au plancher des greniers où elles gîtent car la chaleur qui y règne suffit à le sécher rapidement :

- Lorsque la colonie est importante, il peut être nécessaire de poser au sol une simple bâche plastique semi-perméable (ne laissant pas passer le liquide mais permettant au bois de respirer) pour éviter les infiltrations.
- En cas de salissures sous un trou d'envol (mur extérieur, porche, terrasse) il suffit de fixer une planchette en bois ou une portion de gouttière à quelques décimètres sous cet accès et chaque année de le ramasser (bon engrais).
- Un coffrage, en bois ruqueux non traité, protégera efficacement une poutre où l'urine d'une colonie importante pourrait entraîner un début de corrosion.



Dessin 9 : Protection contre les salissures
Dessin Philippe Penicaud in PENICAUD Philippe, Protéger les chauves-souris en milieu naturel et bâti, 1996

ACTEURS CONCERNES :

- ⇒ Groupe Mammalogique Breton
- ⇒ Professionnels du bâtiment (architectes, couvreurs, etc)
- ⇒ Collectivités locales
- ⇒ Direction départementale de l'équipement
- ⇒ Services techniques des communes
- ⇒ Clergé
- ⇒ Association de la vallée du Léguer

Action CS6 : Protection des gîtes d'hibernation des chauves-souris en cavités souterraines

SECTEUR CONCERNE :

Le site Natura 2000 dans un 1^{er} temps et dans un 2^{ème} temps, le bassin versant du Léguer.

ESPECES CONCERNEES :

Les Petits Rhinolophes, Grands Rhinolophes, Murins de Bechstein, Grands Murins et Barbastelles.

MESURES PROPOSEES :

Les chauves-souris exploitent des cavités souterraines : mines et ardoisières désaffectées, souterrains, caves et blockhaus. Afin d'améliorer la capacité d'accueil des chauves-souris, il est proposé de les protéger.

Les promeneurs et visiteurs peuvent y causer des nuisances qui mettent en danger la survie des chauves-souris : passages répétés, bruits, lumière excessive, etc. Dans cette perspective et si cela est possible, il est préférable d'isoler les chauves-souris en fermant les cavités par des grilles adéquates de façon à ne pas entraver le vol des animaux (barreaux horizontaux, espacés de 15 cm).

Si la cavité ne peut pas être fermée, il est proposé d'établir un code de bonne conduite pour les visiteurs : réduction du temps de présence dans le gîte, silence, ni feu, ni tabac, pas de détritux, pas de lumière excessive, ni d'éclairage direct vers les chauves-souris, ni contact, ni manipulation des animaux.



Photo 2 : Grille de protection

Photo Guy-Luc CHOQUENE in PENICAUD Philippe, Protéger les chauves-souris en milieu naturel et bâti, 1996

ACTEURS CONCERNES :

- ⇒ Propriétaires privés de boisements
- ⇒ Conseil général des Côtes d'Armor (propriétaire de la forêt de Beffou)
- ⇒ Office National des Forêts (gestionnaire de la Forêt domaniale de Coat an Noz - Coat an Hay et de la forêt départementale de Beffou)
- ⇒ Direction Régionale de l'Industrie, de la Recherche et de l'Environnement (DRIRE)
- ⇒ Collectivités de la vallée du Léguer
- ⇒ Associations de protection de la nature
- ⇒ Association vallée du Léguer

Objectif 2.4

Action CS7 : Communication auprès des professionnels, élus et habitants

SECTEUR CONCERNE :

Le site Natura 2000 dans un 1^{er} temps et dans un 2^{ème} temps, le bassin versant du Léguer.

ESPECES CONCERNEES :

Petit Rhinolophe, Grand Rhinolophe, Murin de Bechstein, Grand Murin, Barbastelle

MESURES PROPOSEES :

Il est proposé de développer des actions de communication envers divers publics :

- ⇒ **Gestionnaires** (agriculteurs et collectivités locales) : information sur l'importance des milieux boisés et du bocage, habitats essentiels pour les chauves-souris.
- ⇒ **Entrepreneurs et services techniques des collectivités** (communautés de communes, Conseil général et DDE) : formation sur les travaux d'entretien des berges qui requièrent une connaissance des bonnes pratiques d'entretien du bocage (recépage, coupe en têtard, élagage, etc.) : série de modules de formation + système d'agrément « Natura 2000 » ou « gestion du bocage » + animation d'un réseau d'entrepreneurs.
- ⇒ **Professionnels du bâtiment** : information sur les aménagements à prévoir ou sur les pratiques à respecter lors des travaux d'entretien ou de réhabilitation des ouvrages hydrauliques routiers et des bâtiments.
- ⇒ **Elus et habitants** : formation à l'identification de la présence de chauves-souris dans un bâtiment ou un ouvrage hydraulique.
- ⇒ **Grand public** : information grâce à un travail en partenariat avec les acteurs réalisant déjà des actions d'information et de sensibilisation dans la vallée du Léguer :
 - Les centres pédagogiques tels que le CRIR (Centre Régional d'Initiation à la Rivière) à Belle-Isle-en-Terre ou le CFB (Centre Forêt Bocage) à la Chapelle neuve : expositions, diaporamas et sorties de terrain.
 - L'ONF qui accueille dans les forêts domaniale et départementale et organise des animations de communication et de sensibilisation sur les chiroptères.
 - L'association vallée du Léguer pour la fête du Léguer qui est organisée autour d'une thématique différente chaque année et dans le cadre du projet pédagogique avec les scolaires qui est programmé en 2005 en partenariat avec le CBVL.

En parallèle, il est essentiel d'amener les gestionnaires, élus et habitants à pouvoir identifier la présence de chauves-souris et d'en informer le GMB ou l'animateur du DOCOB. Dans cette perspective, il est proposé de faire connaître et de valoriser le **réseau « S.V.P chauves-souris »** par le biais d'un référent local. Un numéro de téléphone permet aux habitants de demander des conseils ou une visite lorsque des chauves-souris sont présentes dans leurs bâtiments. Le réseau a pour objectif d'accomplir un travail d'inventaire et de recherche sur les populations régionales de chauves-souris

ACTEURS CONCERNES :

- ⇒ Groupe mammalogique breton
- ⇒ Gestionnaires (agriculteurs et collectivités locales)
- ⇒ Entrepreneurs
- ⇒ Usagers du milieu et grand public
- ⇒ Association de la vallée du Léguer

Objectif 1.19

Action CS8 : Etendre l'inventaire à l'échelle du site

SECTEUR CONCERNE :

Le site Natura 2000 dans un 1^{er} temps et dans un 2^{ème} temps, le bassin versant du Léguer.

ESPECES CONCERNEES :

Petits Rhinolophes, Grands Rhinolophes, Murins de Bechstein, Grands Murins, Barbastelles.

MESURES PROPOSEES :

Il est proposé **d'étendre l'inventaire à l'échelle du site Natura 2000** au-delà des zones pilotes en :

- ⇒ Réalisant l'inventaire sur l'ensemble du site à partir de la méthodologie appliquée pour les zones pilotes : recherche dans les gîtes favorables (ponts, églises, chapelles) et lecture de paysages pour identifier les éléments favorables ou néfastes pour les chauves-souris afin de décrire l'état de conservation des secteurs. Les recherches de gîtes à chiroptères ont porté principalement sur des sites qui se trouvent à l'intérieur des zones de Saint-Ethurien et Saint-Emilion mais il a semblé judicieux de prospecter les gîtes potentiels situés en périphérie, notamment les églises. En effet, si des colonies sont présentes dans ces sites, elles peuvent utiliser les zones pilotes comme terrains de chasse. Les prospections de terrain ont été réalisées en deux temps (en hiver pour repérer les gîtes d'hivernage et en été pour rechercher les colonies de mise-bas et observer les animaux en chasse).
- La prospection hivernale a consisté à prospecter les cavités souterraines et les ponts, refuges d'hivernation des chauves-souris ainsi qu'à hiérarchiser les ponts suivant la présence ou l'absence de micro gîtes favorables à l'installation des chiroptères.
- La prospection estivale a porté prioritairement sur les combles des églises et chapelles. Lors des passages dans les communes, les autres sites présentant les mêmes caractéristiques, notamment les maisons abandonnées, ont aussi été visités selon les opportunités. Afin d'informer de notre passage et de sensibiliser les communes, un courrier accompagné d'une plaquette d'information a été communiqué systématiquement en mairie au moins 3 semaines avant la prospection. Durant l'étude, une soirée de capture au filet japonais a été réalisée dans chaque zone à des endroits qui semblaient favorables (au-dessus de rivières et dans des allées forestières). Après capture, les individus, une fois déterminés, sont relâchés sur le site. Lors de ces captures, des écoutes d'ultrasons ont été effectuées à l'aide de sonomètres pour déterminer la présence d'autres espèces de chauves-souris non capturées. Ces observations, capture et écoute d'ultrasons, ne sont réalisables que si les conditions météorologiques le permettent.

ACTEURS CONCERNES :

- ⇒ Groupe Mammalogique Breton